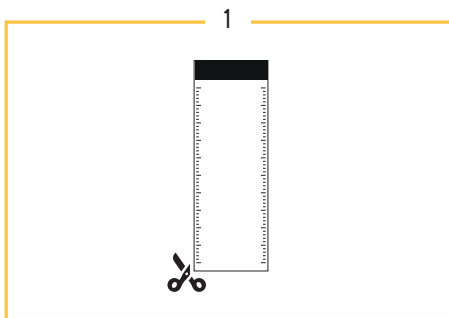
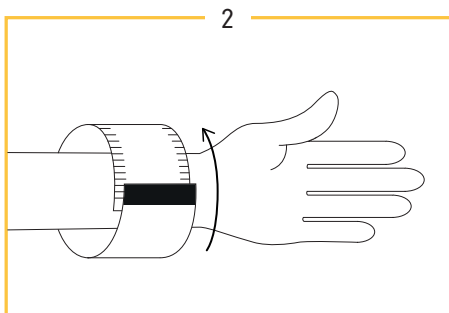


BREITLING GRÖSSENFINDER

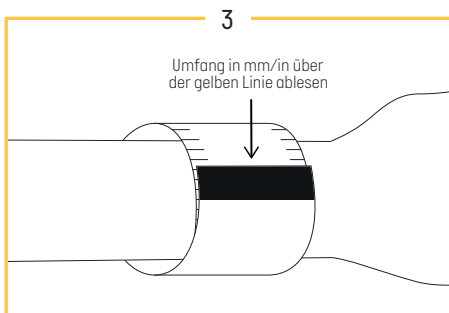
BITTE DRUCKEN SIE DAS BLATT IN ORIGINALGRÖSSE [100 %] AUS



- Schneiden Sie das Lineal aus.



- Öffnen Sie Ihre Hand und drehen Sie die Handfläche nach oben.
- Legen Sie das Lineal am Handwurzelknochen oder 1 cm darüber an.
- Legen Sie das Lineal eng um ihr Handgelenk – so wie Sie Ihre Breitling Uhr tragen würden –, aber nicht so eng, dass die Haut gequetscht wird.



- Lesen Sie das Ergebnis an der Oberkante des schwarzen Abschnitts ab.

