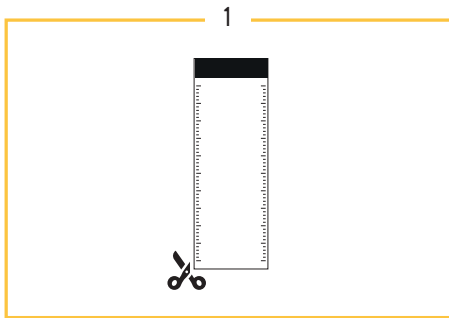
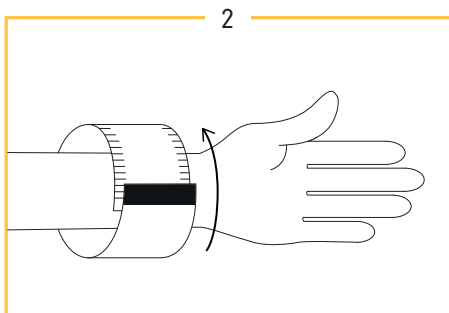


CALIBRADOR BREITLING

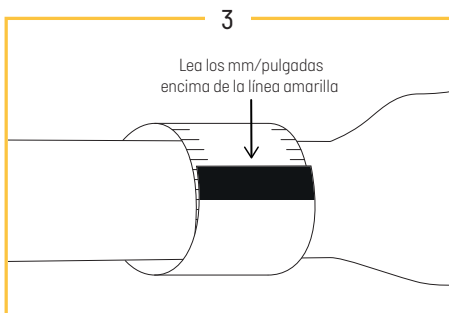
ASEGÚRESE DE IMPRIMIRLO EN ESCALA 100%



- Recorte la regla.



- Abra la mano y ponga la palma mirando hacia arriba.
- Coloque la regla a la altura del hueso de la muñeca o 1 cm [1/2 pulgada] por encima de él.
- Rodee la muñeca con la regla, ciñéndola tal como llevaría usted su Breitling, y siempre lo bastante holgada como para que no se abulte la piel.



- Mida el tamaño oportuno en el extremo superior de la parte negra.

