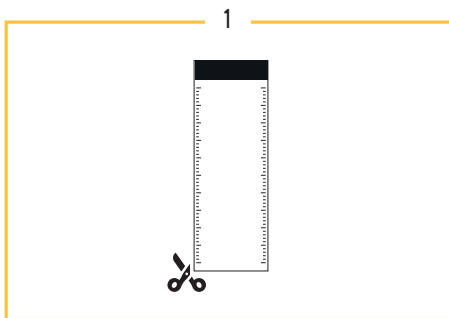
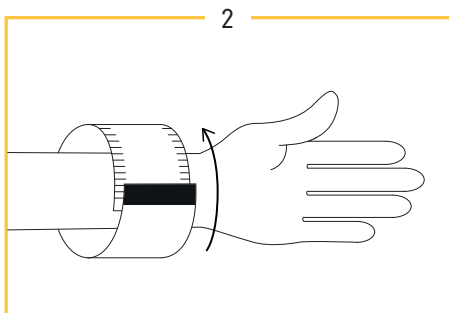


OUTIL DE MESURE DU POIGNET

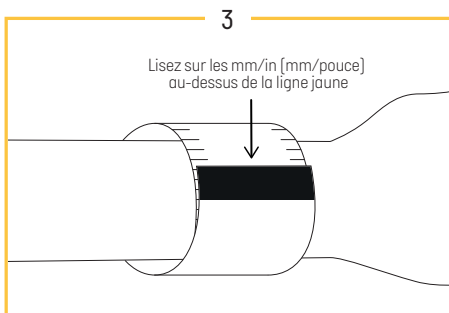
VEUILLEZ VOUS ASSURER DE L'IMPRIMER À UNE ÉCHELLE DE 100%



- Découpez le mètre-ruban.



- Ouvrez la main et tournez-la paume vers le haut.
- Placez le mètre-ruban au niveau de l'os de votre poignet ou 1 cm au-dessus.
- Ajustez le mètre-ruban autour de votre poignet sans trop serrer, comme s'il s'agissait de votre Breitling, en le laissant suffisamment souple pour qu'il ne marque pas votre peau.



- Mesurez la taille correspondante sur le bord supérieur de la partie noire.

