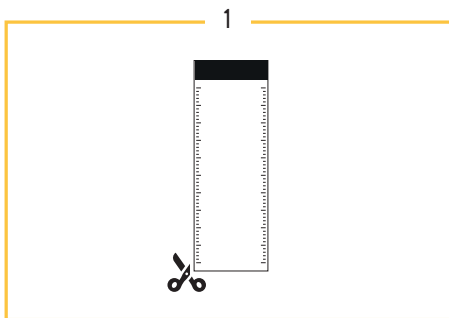




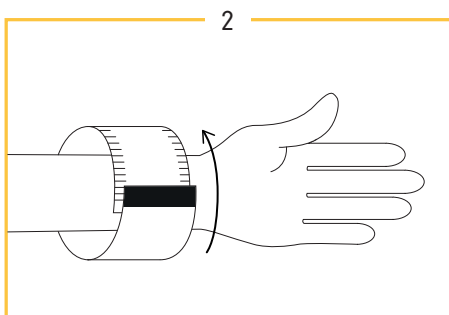
^
 MISURI
 IL SUO
 POLSO QUI

UTENSILE PER IL CAMBIO DEL CINTURINO BREITLING

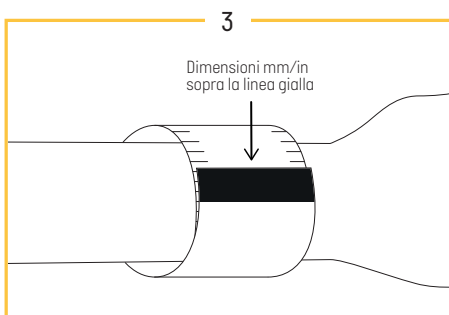
SI PREGA DI STAMPARE CON ZOOM 100%



- Ritaglia il righello.

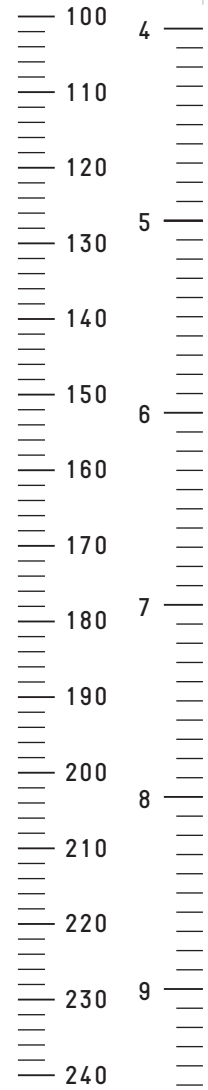


- Apri la mano e voltala con il palmo verso l'alto.
- Posiziona il righello proprio sopra l'osso del polso o 1 cm più su.
- Avvolgi il righello attorno al polso come se fosse il tuo orologio Breitling, senza stringerlo troppo per non segnare la pelle.



- Prendi la misura leggendola sull'angolo superiore della parte in nero.

 BREITLING



mm
in

