

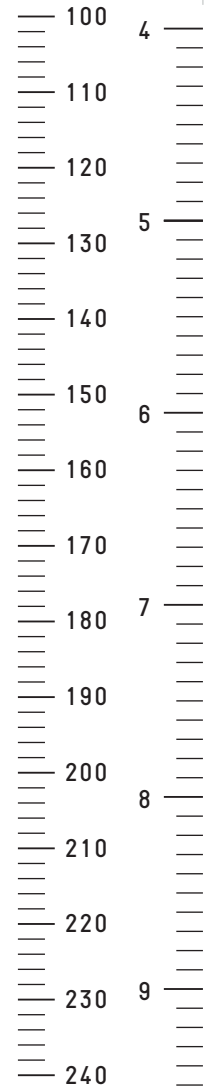


^
 こちらで手首
 のサイズを
 測ります

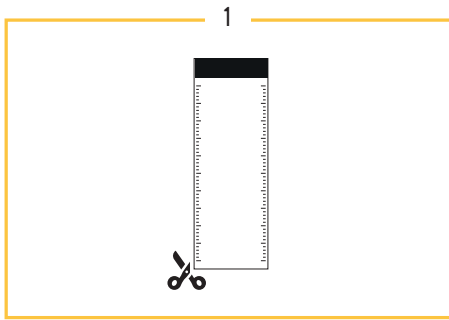
ブライトリング専用サイズ測定ツール

必ず100%で印刷してください

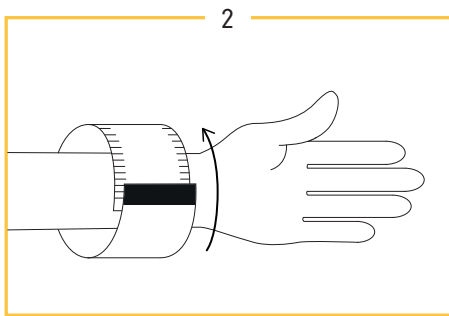

BREITLING



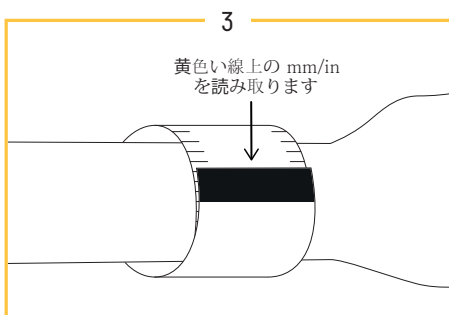
mm in



- メジャーを切り取ります。



- 手を開き手のひらを上に向けます。
- 手首の骨のところに、もしくは1センチまたは1/2インチ浮かせてメジャーを置きます。
- ブライトリングウォッチを着用するように、ピッタリとメジャーを手首に巻き、皮膚を圧迫しない程度に緩めます。



- 黒い部分の上端を見て該当するサイズを測定します。

