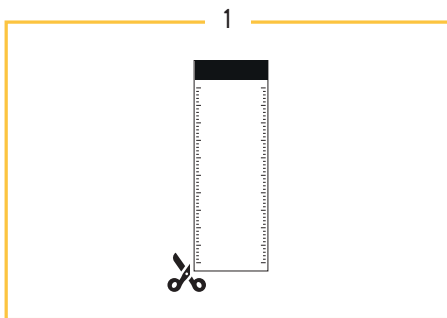
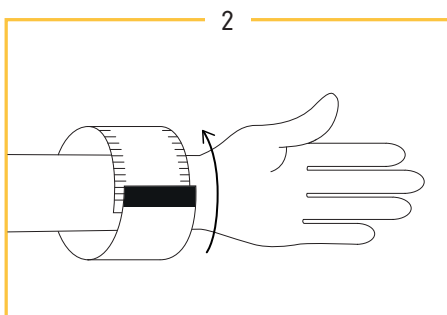


FERRAMENTA DE MEDIÇÃO DO TAMANHO

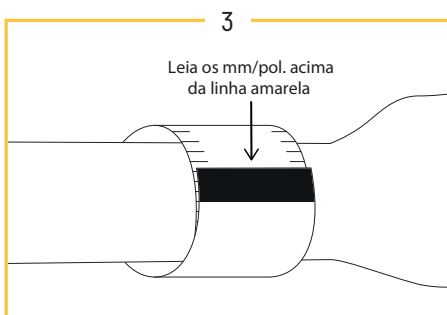
CERTIFIQUE-SE DE QUE IMPRIME A 100%



- Corte a régua.



- Abra a mão e vire a palma da mão para cima.
- Coloque a régua sobre o osso do seu pulso ou 1 cm, ou 1/2 polegada, acima.
- Envolve a régua em torno do seu pulso, de modo que fique com um ajuste confortável e não demasiado apertado — conforme usaria o seu relógio Breitling.



- Meça o tamanho relevante no bordo superior da parte preta.

