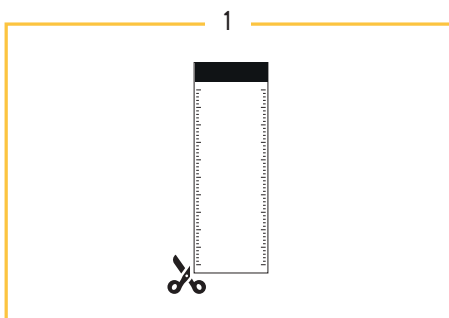
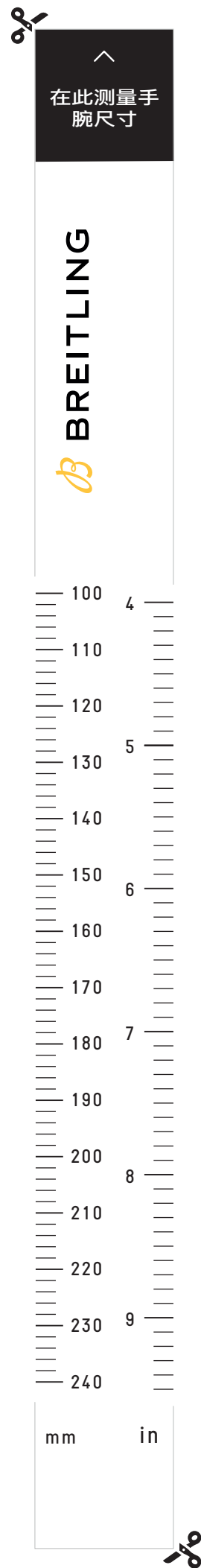
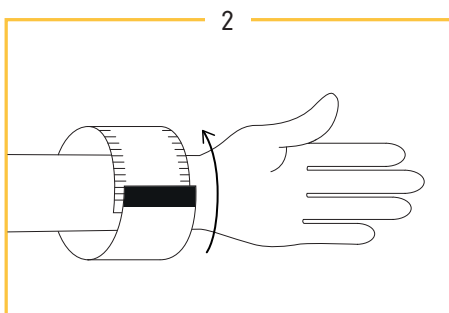


## 百年灵尺寸调整工具

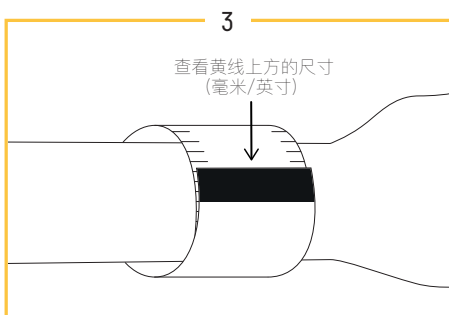
请确保按照100%的比例打印



- 裁下尺子。



- 手指张开，手掌朝上。
- 将尺子置于腕骨处或其上方1厘米（半英寸）处。就像佩戴百年灵腕表一样，将尺子绕于手腕上并使其贴合良好，要足够宽松，不要勒紧皮肤。



- 测量黑色部分上边缘处相应的尺寸。