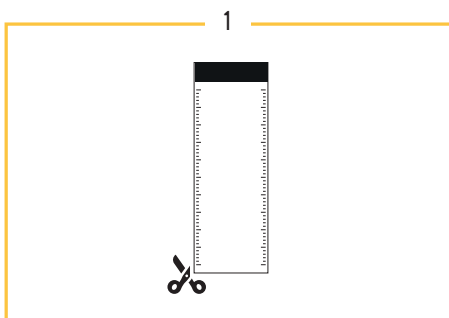
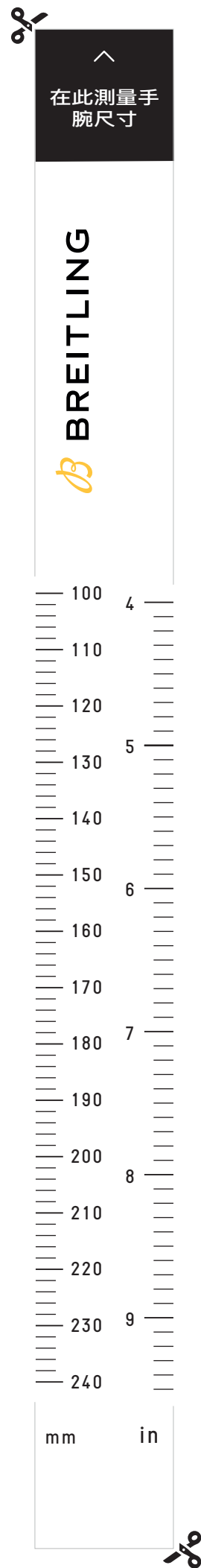
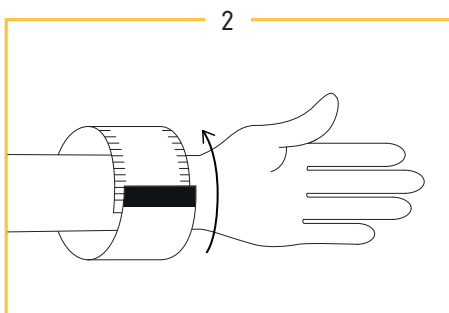


百年靈尺寸調整工具

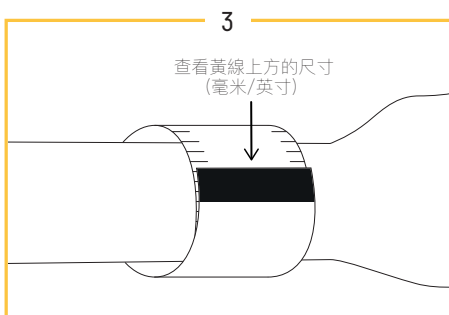
請確保按照100%的比例列印



- 裁下尺子。



- 手指张开，手掌朝上。
- 将尺子置于腕骨处或其上方1厘米（半英寸）處。
- 就像佩戴百年靈腕錶一樣，將尺子繞於手腕上並使其貼合良好，要足夠寬鬆，不要勒緊皮膚。



- 測量黑色部分上边缘处相应的尺寸。